

Anforderungsformular Siebe
Product request / Order Sieves

Rosenweg 3
Zörbig, OT Großzöberitz
D-06780

Phone: +49 (0) 34956 3996-0
Fax: +49 (0) 34956 3996-66
E-Mail: info@industriefabrik.com

Firma / Kunden-Nr. / company / customer N°:	
Name, Vorname / Name:	
Position / Position:	
Straße / Street:	
PLZ / Ort / Zip code / place:	
E-Mail:	
Phone:	
Fax:	
Ihre Projektnummer / Your project N°:	

Hutsiebe Typ H / Stecksiebe Typ S / Blindscheiben
Hat type screens / Plug-in sieves / Blind disks

Produkt Product	Nennweite N. diameter	Druckstufe N. pressure	Fahne Flag	M.weite [mm] Mesh size	S [mm]	Anströmung / Flow		Stück Piece	Preis (€) Price (€)	Gesamt (€) Total (€)
						Innen → Außen Inside → Outside	Außen → Innen Outside → Inside			
-	-	-	<input type="checkbox"/>			<input type="checkbox"/>	<input type="checkbox"/>			0,00
-	-	-	<input type="checkbox"/>			<input type="checkbox"/>	<input type="checkbox"/>			0,00
-	-	-	<input type="checkbox"/>			<input type="checkbox"/>	<input type="checkbox"/>			0,00
-	-	-	<input type="checkbox"/>			<input type="checkbox"/>	<input type="checkbox"/>			0,00
-	-	-	<input type="checkbox"/>			<input type="checkbox"/>	<input type="checkbox"/>			0,00
kundenspezifisch / Custom: Bemerkungen / Remarks: Type, DN, PN, Size: A, B, C, H, S = [mm], Mesh size, Flow, Flag, Material ...										0,00
										Summe: 0,00 € <small>(Alle Preise zzgl. MwSt.)</small>

Siebeinsätze für KorbfILTER (Siebkorbfilter, Doppelfilter, Einfachfilter) / Industriefilter
Replacement filter inserts / spare sieves for Basket type strainers, Duplex / Simplex strainers / Industrial filters

Produkt Product	D1 [mm]	D2 [mm]	H1 [mm]	H2 [mm]	S [mm]	SP	GR	Maschenw. M. size [mm]	Lochb. [mm] Perf. sheets	Boden geschlossen ¹	Stück Piece	Preis (€) Price (€)	Gesamt (€) Total (€)
-						<input type="checkbox"/>	<input type="checkbox"/>			<input type="checkbox"/>			0,00
-						<input type="checkbox"/>	<input type="checkbox"/>			<input type="checkbox"/>			0,00
-						<input type="checkbox"/>	<input type="checkbox"/>			<input type="checkbox"/>			0,00
kundenspezifisch / Custom: Bemerkungen / Remarks: Material, SP / GR (m1...), L (l1...) ...													0,00
													Summe: 0,00 € <small>(Alle Preise zzgl. MwSt.)</small>
													¹ closed bottom

Ersatzsiebe für Y-Schmutzfänger (Y-Filter)
Replacement filter inserts / spare sieves for Y-type strainers (Mud flap)

Produkt Product	Durchmesser D [mm] Diameter D [mm]	Höhe H [mm] Height H [mm]	Maschenweite [mm] Mesh size [mm]	Lochblech [mm] Perforated sheets	Stück Piece	Preis (€) Price (€)	Gesamt (€) Total (€)
-							0,00
-							0,00
kundenspezifisch / Custom: Bemerkungen / Remarks: Type, Mesh size, L (l1...), Material ...							0,00
							Summe: 0,00 € <small>(Alle Preise zzgl. MwSt.)</small>

Anfrage / Product request:

Bestellung / Order:

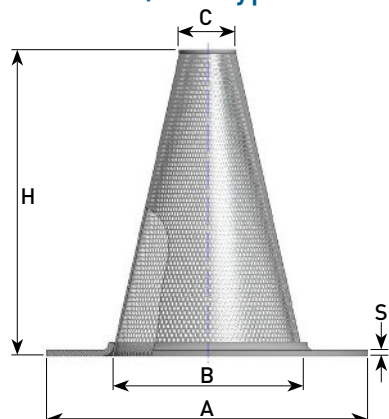
_____ Datum / Date _____ Unterschrift / Name _____

Technische Daten / Specifications

Rosenweg 3
Zörbig, OT Großzöberitz
D-06780

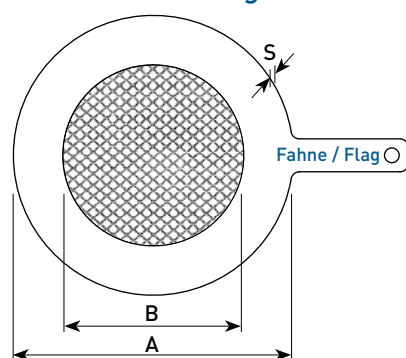
Phone: +49 (0) 34956 3996-0
Fax: +49 (0) 34956 3996-66
E-Mail: info@industriefabrik.com

Hutsiebe / Hat type screens



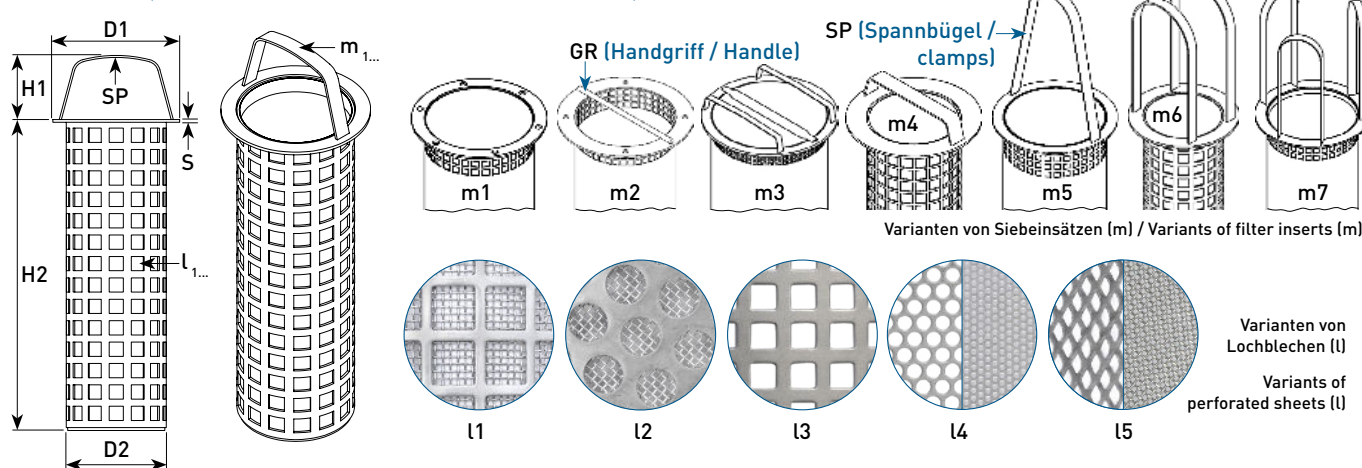
Nennweite N. diameter DN	∅ Fuß ∅ Foot	∅ Spitze ∅ Tip	Bauhöhe Height H [mm]	∅ Flansch A [mm] ∅ Flange A [mm]			
	B [mm]	C [mm]		PN10	PN16	PN25	PN40
50	53	18	85	106	106	106	106
65	68	18	119	126	126	126	126
80	83	18	153	141	141	141	141
100	103	28	175	161	161	167	167
125	128	28	232	191	191	193	193
150	153	33	277	216	216	222	222
200	203	63	322	271	271	282	288
250	253	63	435	326	327	338	350
300	303	63	548	376	382	398	415

Stecksiebe / Plug-in sieves



Nennweite N. diameter DN	∅ Durchgang ∅ Bore B [mm]	∅ Flansch A [mm] ∅ Flange A [mm]			
		PN10	PN16	PN25	PN40
050	53	106	106	106	106
065	68	126	126	126	126
080	83	141	141	141	141
100	103	161	161	167	167
125	128	191	191	193	193
150	153	216	216	222	222
200	203	271	271	282	288
250	253	326	327	338	350
300	303	376	382	398	415

Korbfilter, Industriefilter / Basket strainers, Industrial filters



Y-Schmutzfänger / Y-type strainers (Mud flap)

